

## Ablaufgarnitur 1 1/4" - Platin

IMO

10 300 970

- Länge Kniehebel 185 mm

Nur für Becken mit Überlauf geeignet.



Passt zu: IMO, LULU, MADISON, MEM, TARA, CL.1, LISSÉ, VAIA, META, CYO

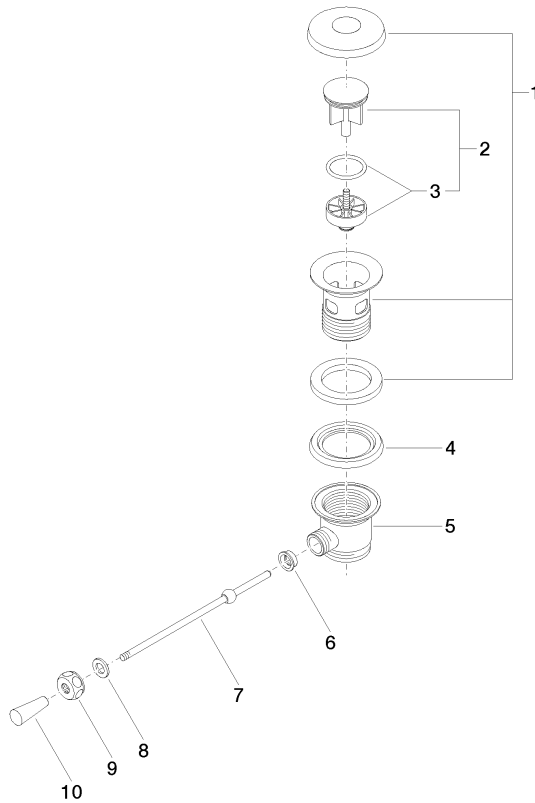
	Platin	10 300 970-08
	Chrom	10 300 970-00
	Platin gebürstet	10 300 970-06
	Messing (23kt Gold)	10 300 970-09
	Dark Chrome	10 300 970-19
	Light Gold	10 300 970-26
	Light Gold gebürstet	10 300 970-27
	Messing gebürstet (23kt Gold)	10 300 970-28
	Schwarz matt	10 300 970-33
	Bronze gebürstet	10 300 970-42
	Champagne gebürstet (22kt Gold)	10 300 970-46
	Champagne (22kt Gold)	10 300 970-47
	Chrom gebürstet	10 300 970-93
	Dark Platin gebürstet	10 300 970-99

10 300 970



10 300 970

Ersatzteile für die  
anderen  
Oberflächenvarianten  
finden Sie hier:  
Chrom



**Ersatzteilstückliste**

Nr.	Artikelnummer	Benennung	Verbaumenge	Lieferzeit
1	90 11 01 026 00-08	Kelch	1	40
2	04 31 20 016 00-08	Stopfen	1	40
3	04 28 10 026 00 90	Zubehoer	1	2
4	09 14 03 025 90	Dichtung	1	2
5	09 11 01 023-08	Kelch	1	40
6	09 14 05 040 90	Dichtung	1	2
7	09 31 09 055-08	Zugstange	1	60
8	09 30 11 049 90	Scheibe	1	2
9	09 23 30 003-08	Mutter	1	60
10	09 20 01 040-08	Griff	1	60